

作ってみよう

たこ

○ 用意するもの

ポリシート (60 Cm × 45 Cm) 1 枚

竹ひご 長さ45 Cm 2 本

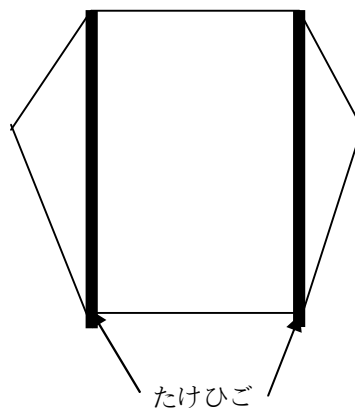
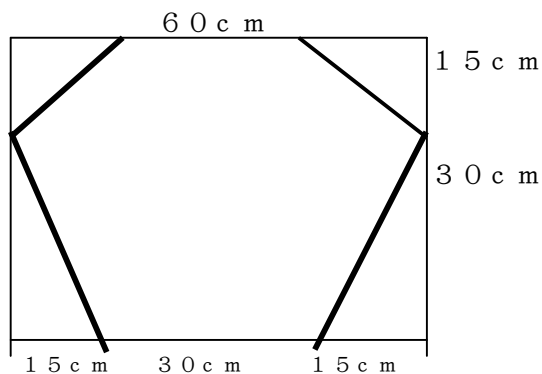
たこ糸 (90 Cm . . . 2 本 80 m . . . 1 巻き)

木工用ボンド

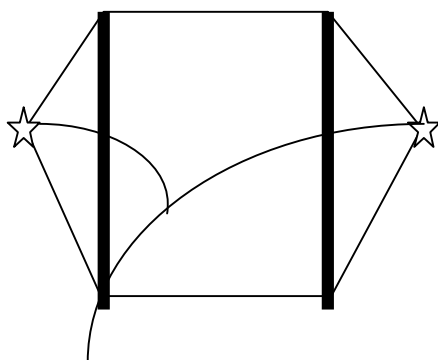
☆ 作り方

① 線を引き、はさみで切る。

② 竹ひごを木工用ボンドではりつける。



③ ☆の位置に糸をつける。



広い場所でおとなの人といっしょにあそびましょう。